

Jet Cleaner RC 82/122

Teilereinigungsgeräte aus Edelstahl



Beschreibung:

Teilereinigungsgerät aus Edelstahl zur wirtschaftlichen, mitarbeiterfreundlichen und umweltschonenden Teilereinigung, Entfettung im Spritzverfahren auf wässriger Basis.

- Kompakte und robuste Bauweise
- Edelstahlausführung
- Einfache Handhabung
- Platzsparend
- 3D-Düsenrohrsystem inkl. Flachstrahldüsen
- Wassermangelsicherung als Trockenlaufschutz
- Sicherheitsendschalter am Deckel

Badabdeckung:

- Laufrollen + Bockrollen

Ausführungen:

- RC 82 mit 790 mm nutzbarem Korbdurchmesser
- RC 122 mit ca. 1.190 mm nutzbarem Korbdurchmesser

Optionen:

- Heizschaltuhr
- Leichtstoffabscheider
- Eco-Isolierung
- Sonderlackierung
- Reiniger & Kleinteilekörbe etc.
- Betriebsstundenzähler

Weitere Sonderlackierungen möglich!



Einfach QR-Code anklicken
für detaillierte Produktinformationen.

Weitere Informationen unter
www.autopstenhoj.com

AUTOPSTENHOJ GmbH

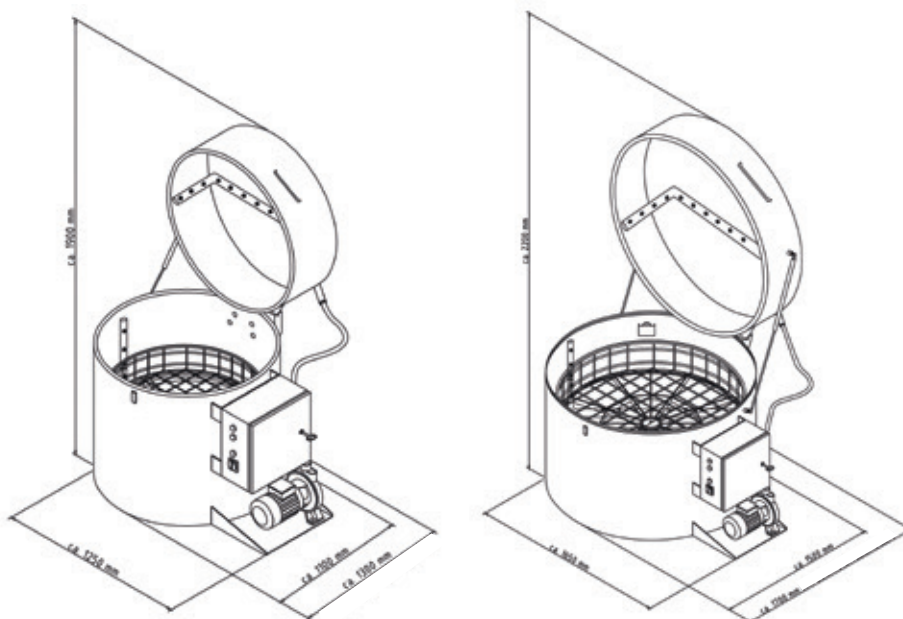
Sandkampstraße 90
D-48432 Rheine
☎ +49 5971 8602-02
✉ info@autopstenhoj.com

AUTOPSTENHOJ GmbH

Barrit Langgade 188-190
DK-7150 Barrit
☎ +45 76 82 13 30
✉ info@autopstenhoj.com

Technische Daten

	RC 82	RC 122
Nutzbarer Korb Ø	790 mm	1.190 mm
Nutzbare Höhe	500 mm	500 mm
Beladehöhe	930 mm	830 mm
Zulässige Korbbelastung	300 kg	500 kg
Flüssigkeitsvolumen	150 l	370 l
Pumpenförderleistung	200l/min	280l/min
Spritzdruck	3 bar	5 bar
Anschlusswerte	230/400 V - 50 Hz - 14 A	230/400 V - 50 Hz - 24 A
Pumpenmotor	1,5 kW	4 kW
Heizleistung	6 kW	9+6 kW
Drehkorbantrieb	Wasserstrahl	E-Motor 0,09 kW
Gesamthöhe	ca. 1.200 mm	ca. 1.300 mm
Gesamtbreite	ca. 1.300 mm	ca. 1.650 mm
Gesamttiefe	ca. 1.300 mm	ca. 1.500 mm
Gesamtgewicht	ca. 220 kg	ca. 350 kg



Vor der Teilereinigung



Nach der Teilereinigung